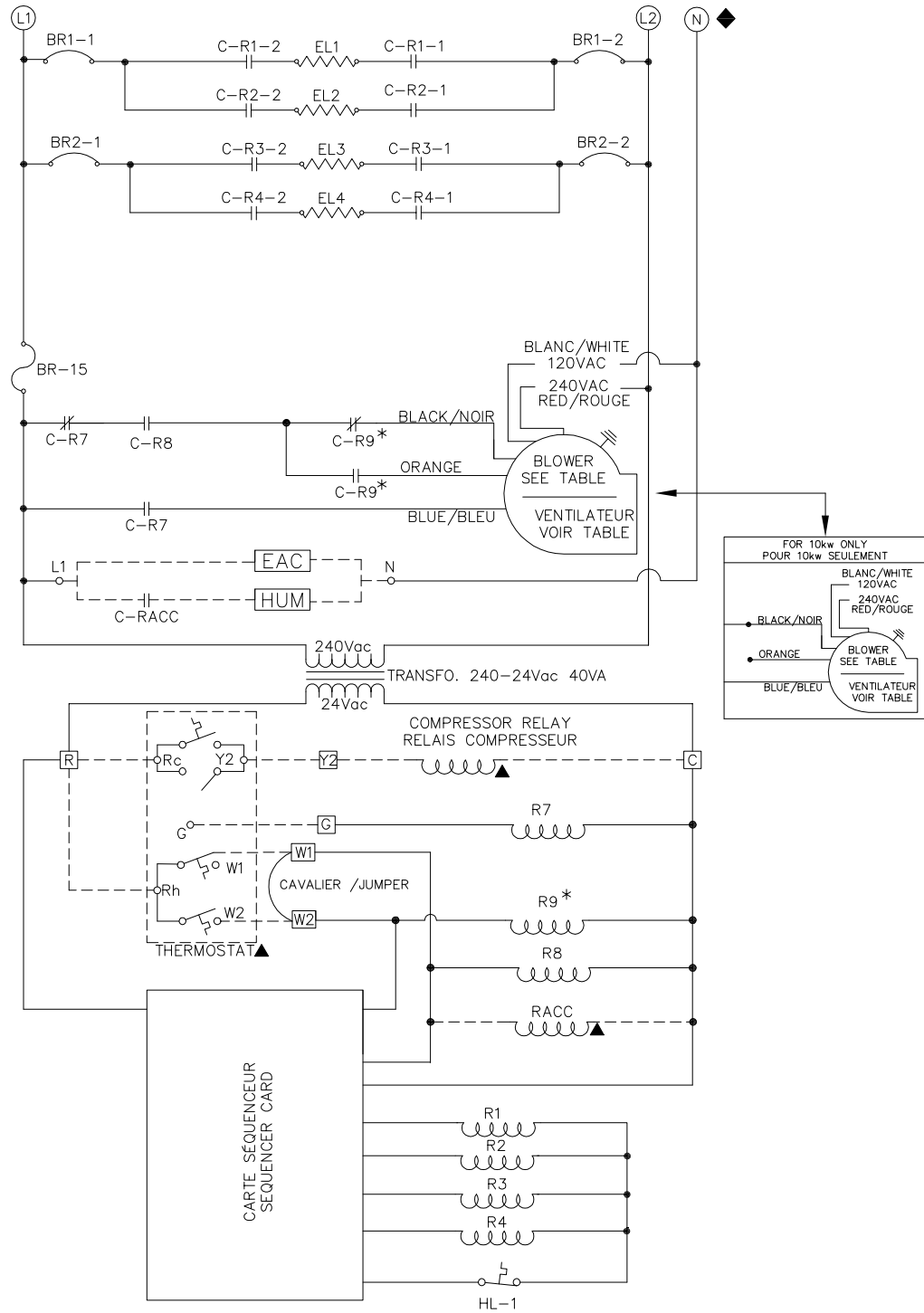


**ELECTRICAL DIAGRAM / DIAGRAMME ÉLECTRIQUE
SUPREME CONFORT-PSC (2 / 3 WIRE / FILS)**



- * NOT PROVIDE FOR 10KW/NON FOURNIT POUR 10KW
- FACTORY WIRING / CABLAGE EN USINE
- - - FIELD SUPPLY WIRING / CABLAGE SUR PLACE
- ▲ FIELD SUPPLY COMPONENTS / COMPOSANTES FOURNIES SUR PLACE
- ◆ USE NEUTRAL N ONLY IF BLOWER MOTOR IS 120V AND/OR POWER ACCESSORIES (TERMINALS N & L1) IS REQUIRED
- UTILISER LE NEUTRE N SEULEMENT SI MOTEUR 120V ET/OU L'ALIMENTATION ÉLECTRIQUE POUR LES ACCESSOIRES (BORNES N & L1) EST REQUISE.

- HL : HIGH LIMIT/HAUTE LIMITE
- EL : ELECTRIC ELEMENT / ÉLÉMENT ÉLECTRIQUE
- R : RELAY COIL / CONTACT DU RELAIS
- RACC : ACCESSORIES RELAY COIL / BOBINE DE RELAIS D'ACCESSOIRES (FIELD SUPPLIED/FOURNIE SUR PLACE)
- C-RACC : ACCESSORIES RELAY CONTACT / CONTACT DU RELAIS D'ACCESSOIRES (FIELD SUPPLIED/FOURNI SUR PLACE)
- EAC : ELECTRONIC AIR CLEANER WITH FLOW SWITCH / FILTRE À AIR ÉLECTRONIQUE AVEC INTERRUPTEUR DE DÉBIT
- HUM : HUMIDIFIER / HUMIDIFICATEUR
- BR-15 : 15 AMPS BREAKER / DISJONCTEUR 15 AMPS
- CONN1 : INPUT, OUTPUT CONNECTOR / CONNECTEUR ENTRÉES, SORTIES
- CAVALIER / JUMPER : REMOVE JUMPER WHEN A 2 STAGE THERMOSTAT IS USED (W1/W2) ENLEVER LE CAVALIER LORSQU'UN THERMOSTAT 2 STAGES EST UTILISÉ (W1/W2)
- W1 : REQUEST FOR HEAT STAGE1 / DEMANDE DE CHAUFFE STAGE1
- W2 : REQUEST FOR HEAT STAGE2 / DEMANDE DE CHAUFFE STAGE2