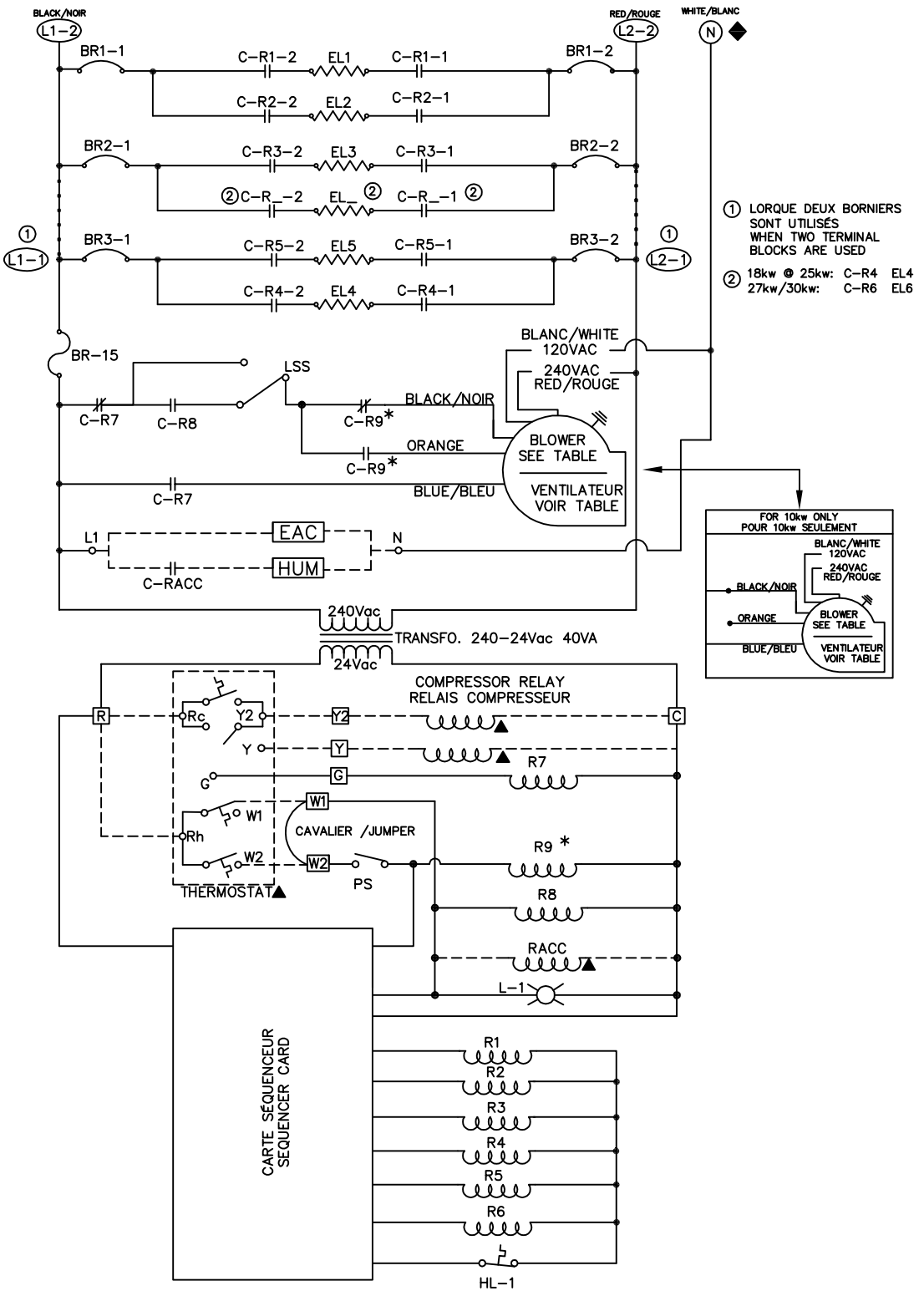
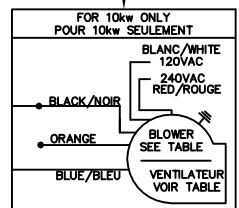


# ELECTRICAL DIAGRAM / DIAGRAMME ÉLECTRIQUE ADVANTAGE/AVANTAGE-PSC (2 / 3 WIRE / FILS)



- ① LORSQUE DEUX BORNES SONT UTILISÉES WHEN TWO TERMINAL BLOCKS ARE USED
- ② 18kw @ 25kw: C-R4 EL4  
27kw/30kw: C-R6 EL6



- NOT PROVIDE FOR 10KW/NON FOURNIT POUR 10KW
- FACTORY WIRING / CABLAGE EN USINE
- - - FIELD SUPPLY WIRING / CABLAGE SUR PLACE
- ▲ FIELD SUPPLY COMPONENTS / COMPOSANTES FOURNIES SUR PLACE
- ◆ USE NEUTRAL N ONLY IF BLOWER MOTOR IS 120V AND/OR ACCESSORIES (TERMINALS N & L1) IS REQUIRED
- UTILISER LE NEUTRE N SEULEMENT SI MOTEUR 120V ET/OU L'ALIMENTATION ÉLECTRIQUE POUR ACCESSOIRES (BORNES N & L1) EST REQUISE

- HL : HIGH LIMIT/HAUTE LIMITE
- EL : ELECTRIC ELEMENT / ÉLÉMENT ÉLECTRIQUE
- R : RELAY COIL / CONTACT DU RELAI
- RACC : ACCESSORIES RELAY COIL / BOBINE DE RELAI D'ACCESSOIRES (FIELD SUPPLIED/FOURNIE SUR PLACE)
- C-RACC : ACCESSORIES RELAY CONTACT / CONTACT DU RELAI D'ACCESSOIRES (FIELD SUPPLIED/FOURNI SUR PLACE)
- LSS : LOW SPEED BLOWER SWITCH / INTERRUPTEUR BASSE VITESSE DU VENTILATEUR
- EAC : ELECTRONIC AIR CLEANER WITH FLOW SWITCH / FILTRE À AIR ÉLECTRONIQUE AVEC INTERRUPTEUR DE DÉBIT
- HUM : HUMIDIFIER / HUMIDIFICATEUR
- PS : HIGH/LOW POWER SWITCH / INTERRUPTEUR HAUTE/BASSE PUISSANCE
- L-1 : HEAT DEMAND LIGHT / LUMIÈRE DEMANDE DE CHAUFFAGE
- BR-15 : 15 AMPS BREAKER / DISJONCTEUR 15 AMPS
- CONN1 : INPUT, OUTPUT CONNECTOR / CONNECTEUR ENTRÉES, SORTIES
- CAVALIER / JUMPER : REMOVE JUMPER WHEN A 2 STAGE THERMOSTAT IS USED (W1/W2) ENLEVER LE CAVALIER LORSQU'UN THERMOSTAT 2 STAGES EST UTILISÉ (W1/W2)
- W1 : REQUEST FOR HEAT STAGE1 / DEMANDE DE CHAUFFE STAGE1
- W2 : REQUEST FOR HEAT STAGE2 / DEMANDE DE CHAUFFE STAGE2