



# Strata

DNSAME230R

VRE - Échangeur d'air  
récupérateur d'énergie  
avec recirculation



CSA-C439-18



Modèle avec sorties latérales  
(Side Port)

**X61010B**

## Caractéristiques

### Débit d'air et performance

- Débit d'air ajustable à 100% jusqu'à 230 pcm @ 0 in.w.g.
- 68% de récupération sensible à 0 °C (32 °F) 30 L/s,  
58% de récupération sensible à -25 °C (-13 °F) 26 L/s.
- Dégivrage par recirculation.

### Tension

- 120V, 60Hz, 1.1A.

### Avantage

- Réduction de la demande en chauffage l'hiver et de la demande en climatisation l'été.
- Ultra silencieux : étalonné et équilibré en usine.
- Facile à installer et facile d'entretien.
- Conçu et fabriqué au Canada pour fonctionner dans des conditions climatiques variables.

### Construction

- Porte et boîtier en acier galvanisé résistant à la corrosion, calibre 24, prépeint blanc neutre.
- Porte à charnières pratique, sans vis.
- Ultramine : 12 po (305 mm).
- Pas de drain requis.
- Léger pour faciliter l'installation : 43 lb (19,5 kg).
- Dimension des sorties : 6 po (152 mm).
- Modèle avec sorties latérales (Side Port) seulement.
- Configuration du flot d'air inversé (Reverse) disponible en option, installée en usine (-R). Pour plus d'explications, veuillez-vous référer au document Normal et Inverse.
- Clapet anti-retour sur l'entrée d'air frais nécessaire (non fourni).

### Moteur

- Moteur européen étanche à haut rendement énergétique, boîtier fermé et protection thermique à réarmement automatique.
- Balancement sans clés de débit. Ajustement électronique à 100%. Ports de pression intégrés dans la porte pour un balancement précis et facile.

### Cube récupérateur d'énergie

- Cube haute efficacité 100% polymère extrêmement résistant.
- Récupère autant l'énergie latente que sensible. (Chaleur et Humidité).
- Atteint ou dépasse les exigences de ASHRAE 90.1-2010.
- Lavable à l'eau savonneuse pour retrouver toute son efficacité sans détérioration ni contamination.
- Protection antimicrobienne - ISO846.
- Ne permet pas le transfert de virus - Selon ASTM F-1671.

- Zéro contamination de flux croisés - Certifié selon AHRI 1060.
- Testé selon UL94 HB pour la flammabilité.

### Contrôle/minuterie

- Contrôle/minuterie mural de type Decora disponible en option (SA-LT15).INTERMITTENT (20-40) - CONTINU - OFF - Minuterie (20-40-60 minutes).
- Entrées et sorties pour interrelier la fournaise, installées en usine.

### Installation

- Peut être fixé au plafond ou suspendu.
- Convient aux installations dans l'entre-plafond ou juste en dessous du plafond coupe-feu.
- Ensemble de courroies de suspension en nylon inclus.

### Réglage

- Balancer l'appareil à l'aide de l'instruction fournie nommée : Balancement.
- L'installateur aura seulement besoin des débits requis, d'un manomètre et de 5 minutes pour régler et équilibrer le tout.
- Vous n'avez qu'à spécifier les débits pour la BASSE VITESSE ainsi que la HAUTE VITESSE.
- La pression statique du système doit idéalement être moindre ou égale à la pression statique indiquée par le graphique pour la HAUTE VITESSE.
- Vous n'avez pas à vous préoccuper de la pression statique afin de limiter le débit d'air ou d'ajouter des clés de débits comme avec d'autres appareils. Il suffit de prévoir des conduits qui ne limitent pas le débit maximal et les réglages de l'appareil permettront d'ajuster les débits avec précision.

### Garantie

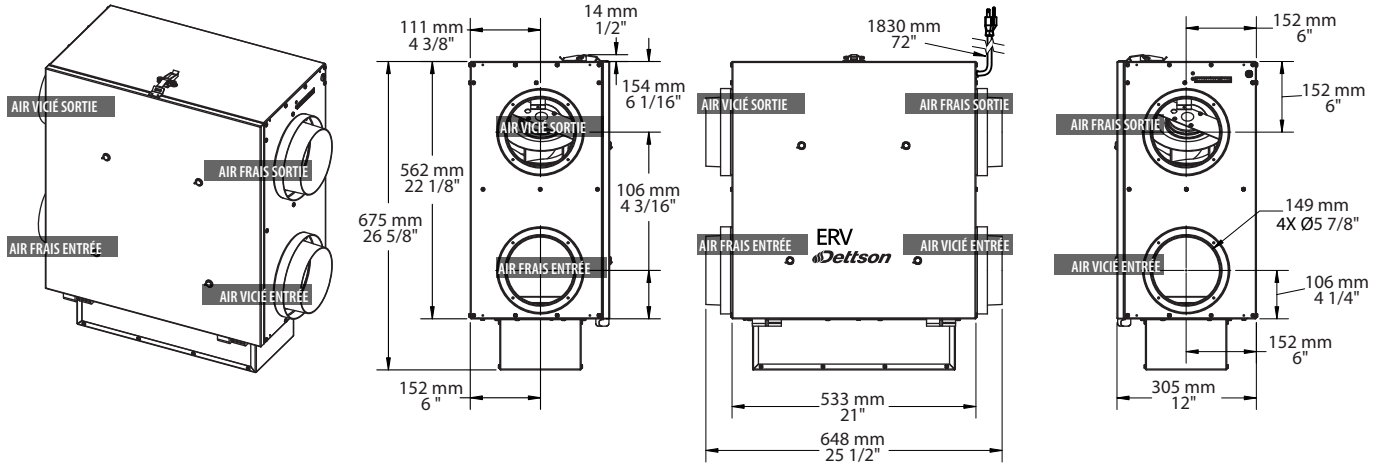
- Moteur 5 ans. Autres pièces sauf filtres et préfiltres 1 an.

### Application

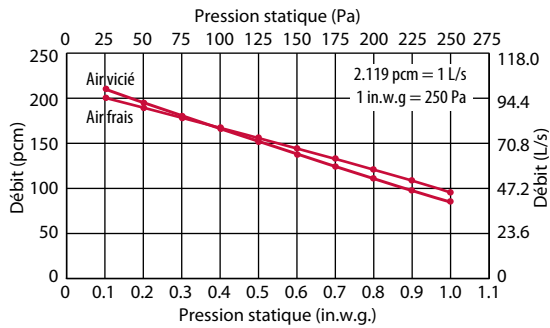
- Le meilleur choix pour les tours d'habitation et les maisons de grandeur moyenne.
- Permet de purifier l'air en permettant l'expulsion de nombreux polluants, de poussière ou d'allergènes vers l'extérieur, tout en assurant un apport équivalent d'air frais dans la maison.

# DNSAME230R

## Modèle avec sorties latérales (Side Port)



## VRE DNSAME230R - Courbes des ventilateurs à la plus haute vitesse



## Performances énergétiques - Certifié HVI

Température extérieure		Débit d'air		Puissance	Récup. sensible (SRE) <sup>1</sup>	Récup. sensible ajustée	Récup. latente / Transfert humidité
°C	°F	pcm	L/s	W	%	%	%
<b>Chauffage</b>							
0	32	47	22	62	70	79	67
0	32	64	30	76	68	76	61
0	32	85	40	90	66	73	56
-25	-13	55	26	81	58	62	56
<b>Climatisation</b>							
					Efficacité total récupération	Efficacité total ajustée récupération	
35	95	47	22	62	56	62	63

## Modèle

# Produit	pcm	Recirculation	SRE <sup>1</sup>		Sortie		Volts	Hertz	Amp.	Poids	
			0 °C (32 °F) 30 L/s	-25 °C (-13 °F) 26 L/s	po	mm				lb	kg
<b>Échangeur d'air récupérateur d'énergie VRE 230 pcm avec sorties latérales (Side Port) avec recirculation</b>											
DNSAME230RS	230	Oui	68%	58%	6	152	120	60	1.1	43	19.5

<sup>1</sup> SRE: Efficacité de récupération sensible (Sensitive Recovery Effectiveness).

## Option

# Produit En trousse	# Produit Installée en usine	Description
-	R	Flot d'air inversé (Reverse)

## Contrôle

# Produit	Description
SA-LT15	Contrôle/minuterie mural de type Decora pour les échangeurs d'air récupérateur d'énergie (VRE) résidentiel

