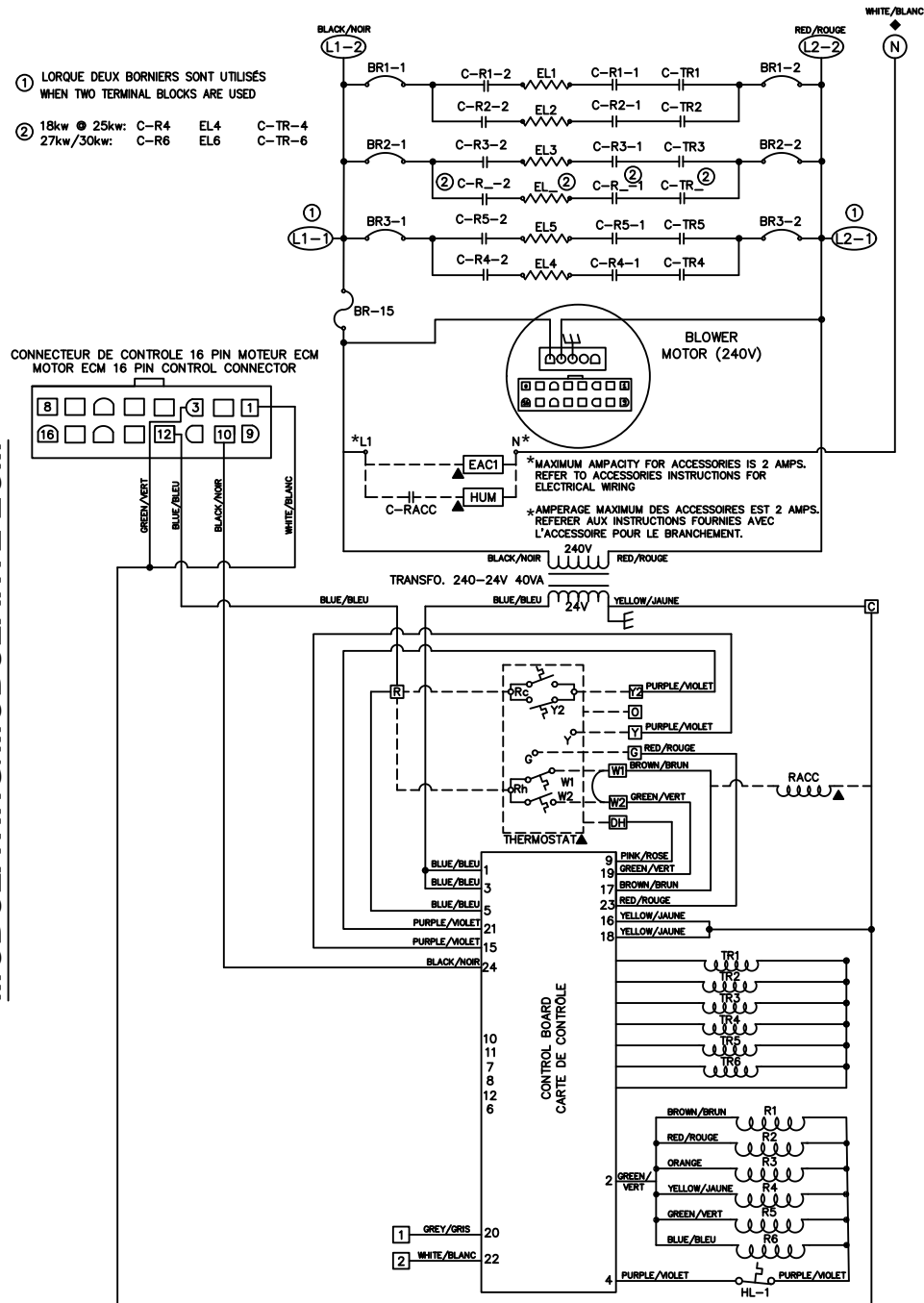


ELECTRICAL DIAGRAM / DIAGRAMME ÉLECTRIQUE MODULATING/MODULANTE ECM

① LORSQUE DEUX BORNIERES SONT UTILISÉES
WHEN TWO TERMINAL BLOCKS ARE USED

② 18kw @ 25kw: C-R4 EL4 C-TR-4
27kw/30kw: C-R6 EL6 C-TR-6



*MAXIMUM AMPACITY FOR ACCESSORIES IS 2 AMPS.
REFER TO ACCESSORIES INSTRUCTIONS FOR ELECTRICAL WIRING
*AMPERAGE MAXIMUM DES ACCESSOIRES EST 2 AMPS.
REFERER AUX INSTRUCTIONS FOURNIES AVEC L'ACCESSOIRE POUR LE BRANCHEMENT.

- FACTORY WIRING / CABLAGE EN USINE
- - - FIELD SUPPLY WIRING / CABLAGE SUR PLACE
- ▲ FIELD SUPPLY COMPONENTS / COMPOSANTES FOURNIES SUR PLACE
- ◆ USE NEUTRAL N ONLY IF BLOWER MOTOR IS 120V AND/OR ACCESSORIES (TERMINALS N & L1) IS REQUIRED / UTILISER LE NEUTRE N SEULEMENT SI MOTEUR 120V ET/OU L'ALIMENTATION ÉLECTRIQUE POUR ACCESSOIRES (BORNES N & L1) EST REQUISE

- HL : HIGH LIMIT/HAUTE LIMITE
- C-R : RELAY CONTACT / CONTACT DU RELAIS
- EL : ELECTRIC ELEMENT / ÉLÉMENT ÉLECTRIQUE
- TR : TRIAC
- MC : MODULATING CONTACT / CONTACT MODULANT
- RACC : ACCESSORIES RELAY COIL / BOBINE DE RELAIS D'ACCESSOIRES (FIELD SUPPLIED/FOURNIE SUR PLACE)
- C-RACC : ACCESSORIES RELAY CONTACT / CONTACT DU RELAIS D'ACCESSOIRES (FIELD SUPPLIED/FOURNI SUR PLACE)
- HUM : HUMIDIFIER / HUMIDIFICATEUR
- BR-15 : 15 AMPS BREAKER / DISJONCTEUR 15 AMPS
- HUM : HUMIDIFIER / HUMIDIFICATEUR
- EAC1/2 : ELECTRONIC AIR CLEANER / FILTRE À AIR ÉLECTRONIQUE
 - EAC1 : WITH FLOW SWITCH / AVEC INTERRUPTEUR DE DEBIT
 - EAC2 : WITHOUT FLOW SWITCH / SANS INTERRUPTEUR DE DEBIT

Installer Password : Mot-de-passe :