



ALIZÉ

THERMOPOMPE À VITESSE VARIABLE (AIR-AIR)

Afin d'accroître le bénéfice du confort pourvu par la modulation de notre fournaise au gaz *Chinook*, nous avons développé une unité extérieure nommée *Alizé* qui permet la climatisation et le chauffage à vitesse variable.

Notre *Alizé* fait partie intégrante de notre **Right-Sized System®** qui peut procurer les débits d'air requis par pièce.



Alizé



Bénéfices de notre thermopompe *Alizé* à vitesse variable

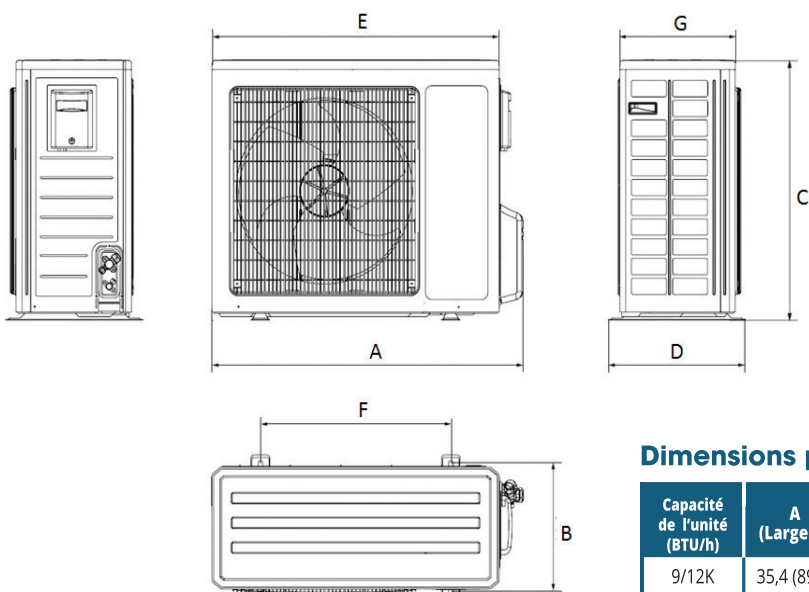
En intégrant notre unité de climatisation extérieure à vitesse variable *Alizé* à notre fournaise modulante *Chinook* et à notre thermostat communicant de marque Dettson, nous avons développé le **Right-Sized System®** exclusif à Dettson.

Le **Right-Sized System®** procurera un confort inégalé aux propriétaires, tout en permettant aux constructeurs de fabriquer des habitations efficaces en énergie et bien isolées afin d'être conformes aux nouvelles réglementations (codes) de la construction et de répondre aux exigences des programmes volontaires.

Notre *Alizé* peut également être jumelée à la plateforme modulante de notre nouvelle offre de fournaises électriques *Supreme*, permettant le **Right-Sized System®** tout en offrant une opération auto-relève en mode chauffage.

Bénéfices et avantages :

- Accès au système CVAC haute performance de Dettson: le **Right-Sized System®**
- Dettson est le premier fabricant CVAC à utiliser une unité de type ventilation latérale (side discharge) pour alimenter un système central résidentiel qui offre :
 - **Une thermopompe avec une empreinte au sol très réduite**
 - **Une opération extérieure des plus silencieuses avec un niveau sonore maximal à plein régime de 49 à 65dB**
- Cycles d'opération plus longs pour un meilleur mélange d'air :
 - Température uniforme
 - Débit d'air plus bas pour une distribution de l'air plus silencieuse, au lieu des traditionnels CFM beaucoup plus importants
- Faible consommation d'énergie électrique autant en mode chauffage qu'en climatisation
- Permet un système d'air chaud central à vitesse variable pour un confort tout au long de l'année, en combinaison avec les plateformes modulantes de notre *Chinook* et de notre *Supreme*.



Caractéristiques du produit

- Compresseur à vitesse variable de 25 à 100% en modulation
- Très grande efficacité : 27 SEER et 3,8 COP pour 9,000 BTU en climatisation
- Capacités offertes de 3/4 de tonne à 3 tonnes
- Les pales du ventilateur ont été spécifiquement conçues pour obtenir une faible trainée, réduisant ainsi le bruit au minimum

Dimensions pouces (cm)

Capacité de l'unité (BTU/h)	A (Largeur)	B (Profondeur)	C (Hauteur)	D	E	F	G
9/12K	35,4 (89,9)	13,9 (35,3)	23,5 (59,7)	14,9 (37,8)	33 (83,8)	21,7 (55,1)	11,9 (30,2)
18K	37,6 (95,5)	14,3 (36,3)	27,6 (70,1)	15,6 (39,6)	35 (88,9)	22 (55,9)	13,4 (34,0)
24K	38,6 (98,0)	15,6 (39,6)	31,1 (79,0)	16,8 (42,7)	36,2 (91,9)	24 (61,0)	14,6 (37,1)
30/36K	38,6 (98,0)	15,7 (39,9)	31,1 (79,0)	16,7 (42,4)	36 (91,4)	24 (61,0)	14,6 (37,1)

Spécifications

MODÈLE		COND-09-01	COND-12-01	COND-18-01	COND-24-01	COND-30-01	COND-36-01
Alimentation		208/230V / 60Hz / Phase 1					
Capacité de climatisation (min-max)	Btu/h	9000 (3500-9600)	12000 (3100-13000)	18000 (4600-20000)	24000 (6800-26000)	28000 (9500-30000)	33600 (7400-36000)
Capacité de chauffage (min-max)	Btu/h	9800 (2200-11000)	13000 (2400-14000)	19000 (3400-20000)	25000 (7500-26000)	28400 (10000-33000)	34600 (15000-36000)
Courant nominal	A	9	9	11,1	16	16,7	18,2
EER	(Btu/h)/W	14,5	12,8	12	12	10,1	9,2
COP		3,8	3,5	3,5	3,3	2,9	2,9
SEER		27	25	21	21	16	16
HSPF		9	9	9,8	10	8,2	8,2
Méthode d'étranglement		Valve d'expansion électronique					
Plage de température ambiante en climatisation	° F (°C)	5/118,4 (-15/48)				40/109,4 (4/43)	
Plage de température ambiante en chauffage	° F (°C)	-4/86 (-20/30)				5/75,2 (-15/24)	
Dégivrage		Dégivrage automatique					
Niveau sonore max à plein régime	dBA	49	49	56	56	62	65
Poids net	lb (kg)	86 (39)	87,1 (39,5)	110,3 (50)	153 (70)	154,3 (70)	161 (73)
Réfrigérant		R410A					
Charge du réfrigérant	oz	45,9	45,9	56,5	88,2	84,7	91,7
Longueur de tuyau préchargé	pieds (m)	24,6 (7,5)	24,6 (7,5)	24,6 (7,5)	24,6 (7,5)	24,6 (7,5)	24,6 (7,5)
Charge additionnelle si plus long	oz/pieds	0,2	0,2	0,5	0,5	0,5	0,5
Diamètre extérieur tuyau de liquide	pouce	φ1/4	φ1/4	φ1/4	φ1/4	φ1/4	φ1/4
Diamètre extérieur tuyau de gaz	pouce	φ1/2	φ1/2	φ5/8	φ5/8	φ5/8	φ5/8
Distance maximale en hauteur	pieds (m)	32,8 (10)	32,8 (10)	32,8 (10)	32,8 (10)	32,8 (10)	32,8 (10)
Longueur maximale de tuyau	pieds (m)	49,2 (15)	65,6 (20)	82 (25)	82 (25)	98,4 (30)	98,4 (30)