

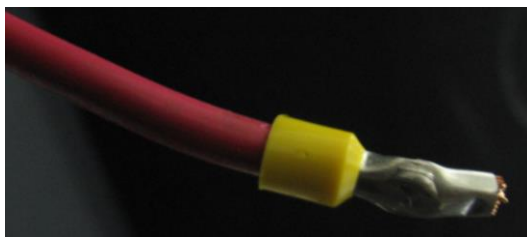
HYDRA REVOLUTION

Conversion de deux fils à un fil

Attention – L'utilisation d'un seul bornier nécessite un fil de cuivre pour les puissances de 27 et 29KW afin de respecter le code électrique canadien. Un fil d'aluminium ou de cuivre peut être utilisé pour les appareils ayant une puissance de 24KW

Principe général : Les fils simples vont dans les bornes du fond (en dessous) les fils multiples vont dans les bornes du haut (au dessus)

Étape 1. Sur chacun des borniers retirer le ou les fils rouges simples. (Un seul dans le cas de la 24KW, deux dans le cas de la 27KW et 29KW)



Étape 2. Couper la ferrule du ou des deux fils simples



Étape 3. Dénuder le ou les fils simples et les placer dans les deux bornes les plus profondes du bornier de gauche

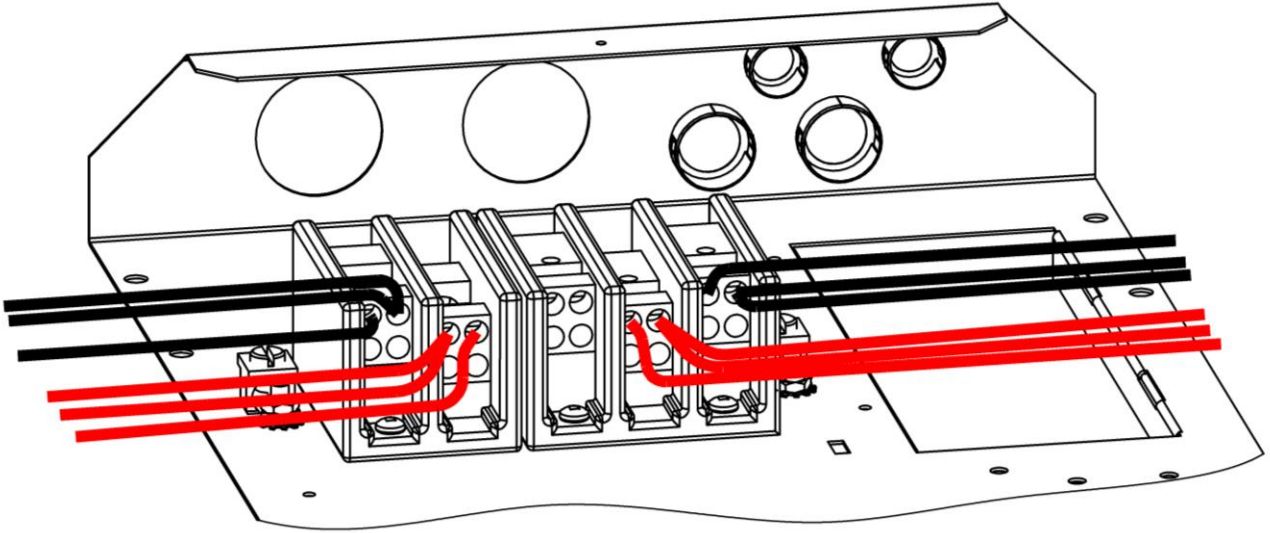
Étape 4. Déplacer le fil multiple du bornier de droite vers la borne libre du bornier de gauche



Étape 5. Répéter les étapes 1 à 4 pour le déplacement des fils noirs

Voir la page suivante pour une vue avant et après la modification

AVANT



APRÈS

