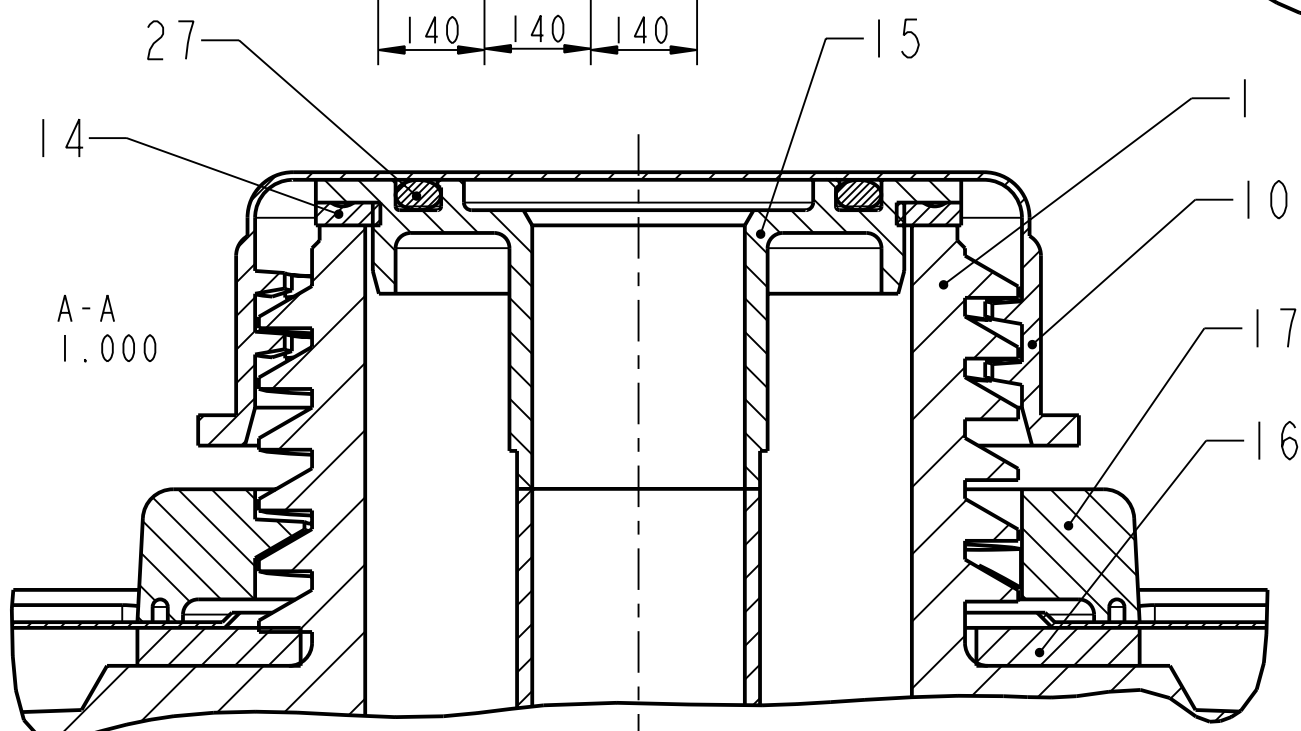
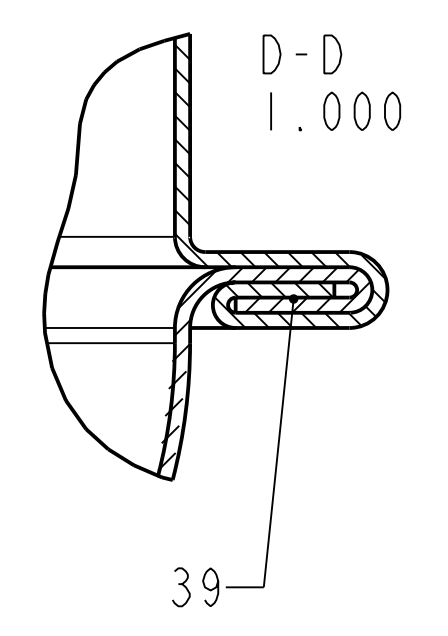
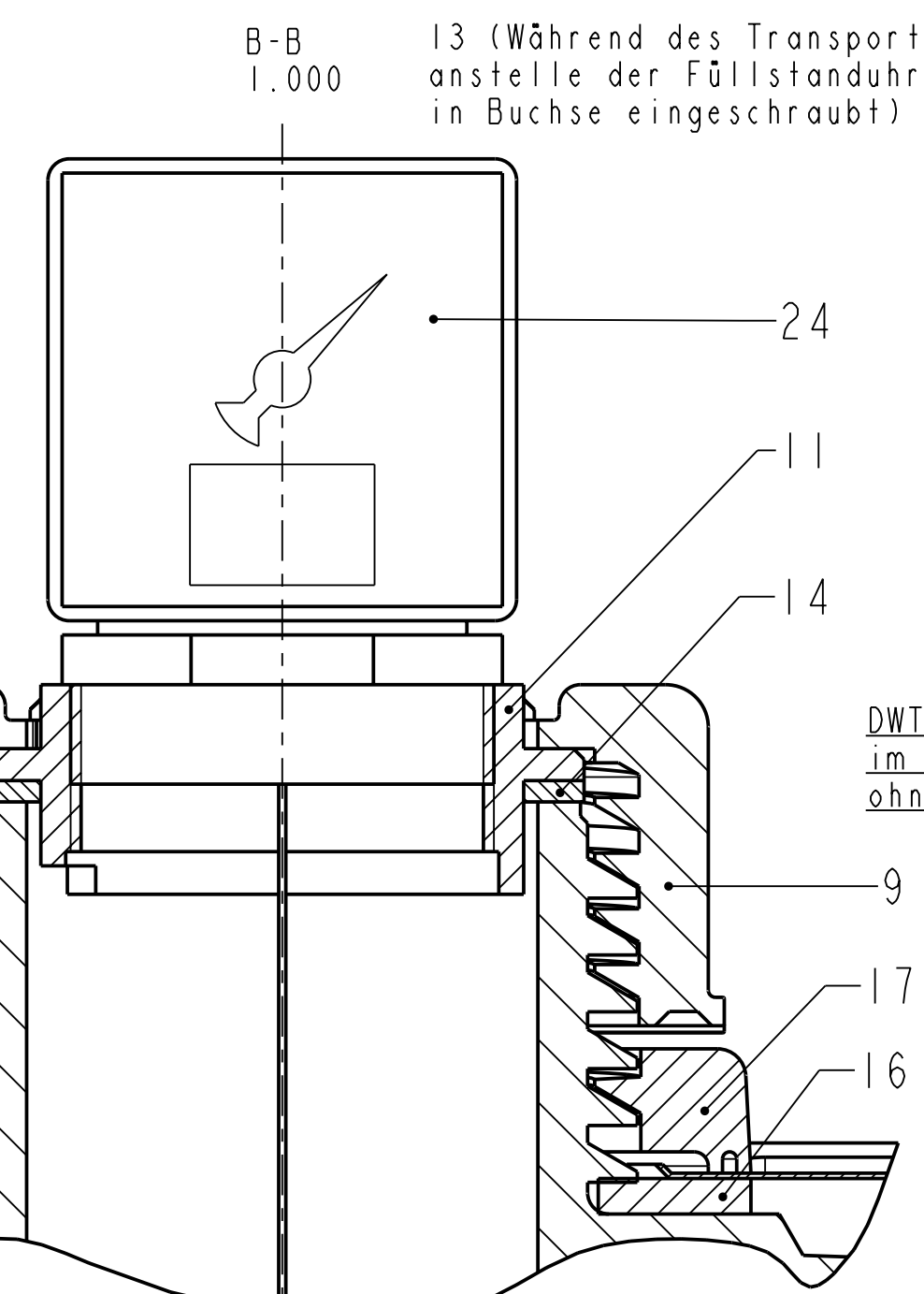
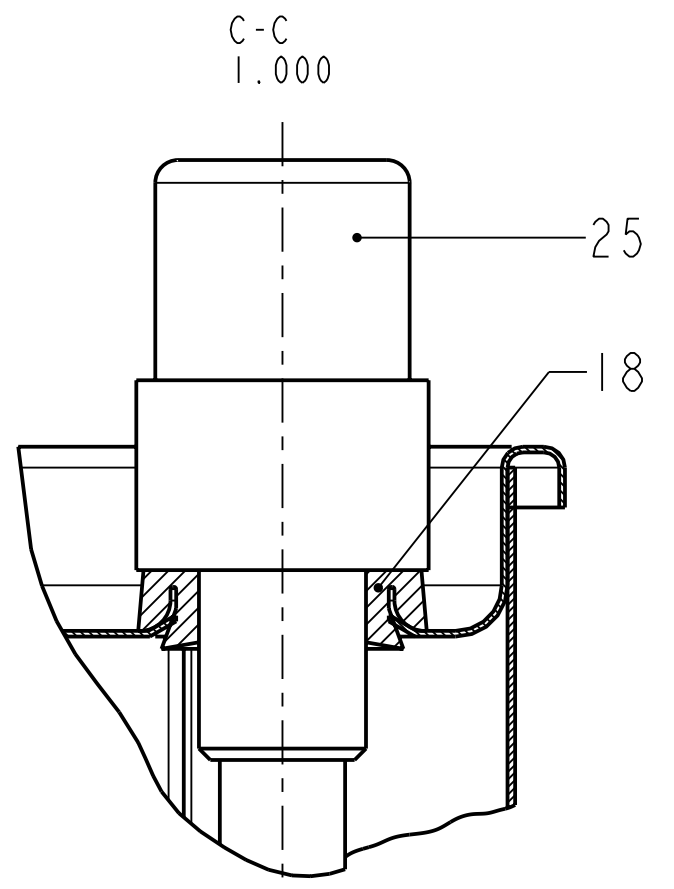
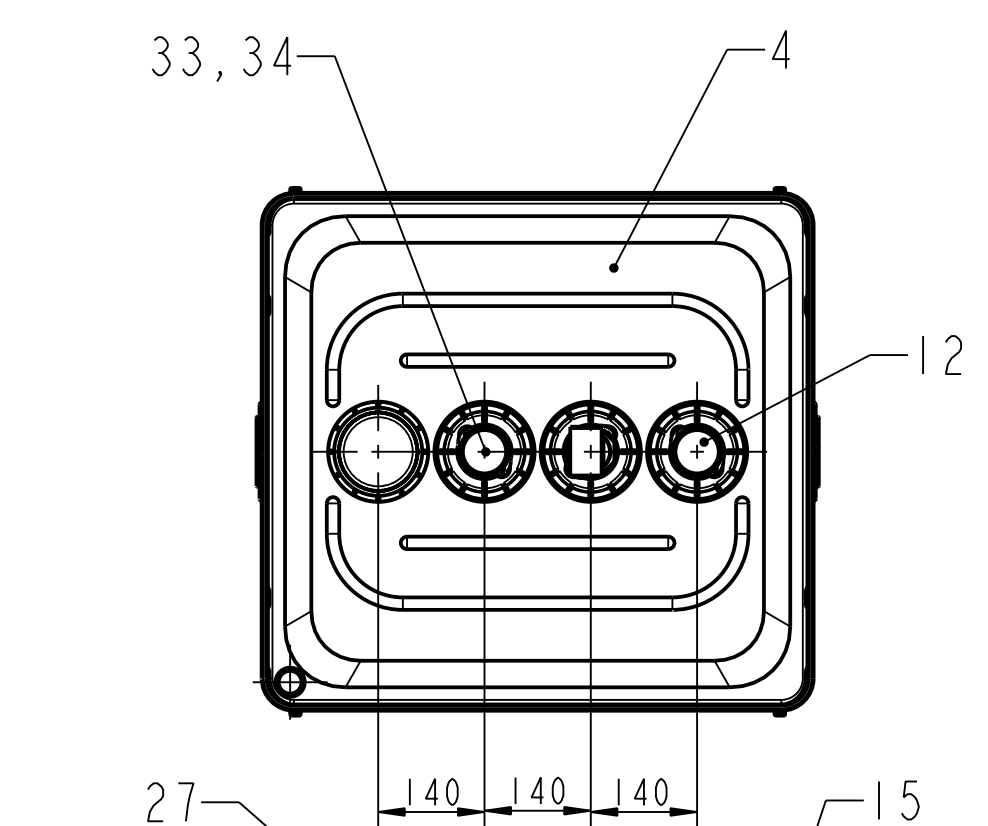


Griff (Pos.20) durch 4 TOX-Punkte am Stirnteil befestigt

Füllstanduhr (Pos.24) wird während des Transportes zwischen Tankabdeckung und Behälterdeckel platziert

13 (Während des Transportes anstelle der Füllstanduhr in Buchse eingeschraubt)



DWT 400 I im verpackten Zustand ohne Tankabdeckung dargestellt

Vert.	Stck.
LPT	I
EK	I
AV/FL	I
QS	I
HAN	I
BIW	I

Zugehörige Stückliste: Stücklisten-Nr.: 1131861004259

Material Nr.	1215000211	Datum	05-Jul-99	Name	SEIBEL
Werkstoff		Farbe		Projekt-nummer	
Gewicht		Maßstab	0.100	Schwindung	
Allgemeintol. nach DIN		Oberflächenbehandlung		Status	Freigabe Dreier
unbenannte Radien		ROTH WERKE Am Seerain 35232 Dautphetal Tel. 06466/922-0 Fax 06466/922-100			
unbenannte Wanddicke		Urheberschutzanspruch nach DIN 34			
Sichtfläche		Ersatz für:			

Rev.Nr.	Änderung	Datum	Name
1.1	Stützhöhe geä.	04.09.00	Seibel
	Kpl. zeichn. Überarbeitung		
1.0	Fußgestell geä.	02.11.99	Seibel
	Pos.-Nr. überarb.		
Benennung			
DOPPELWAND-TANK 400 L (E)			
Zeichnung Nr.			Rev.Nr.
1131861004259			11