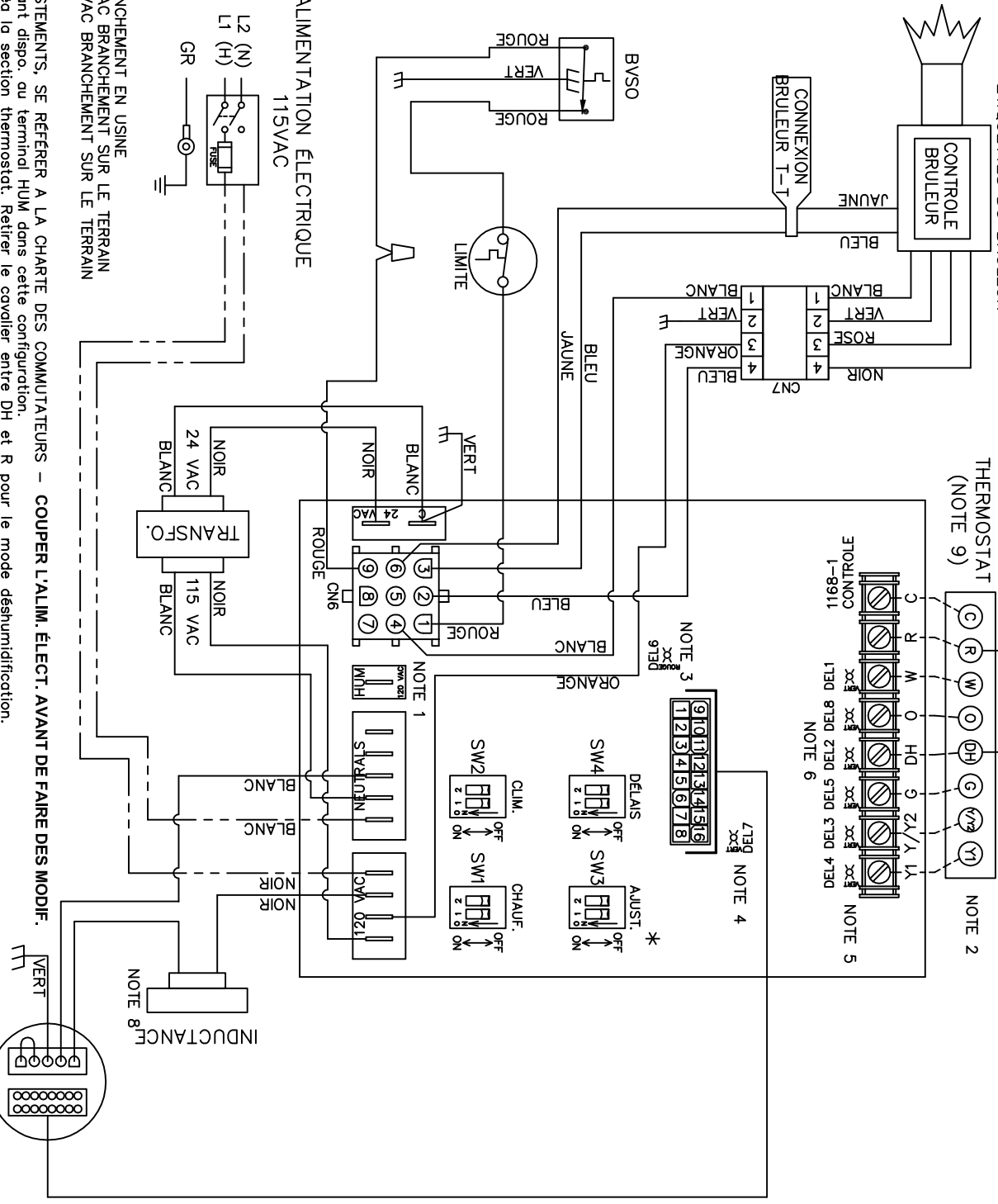


# DIAGRAMME ÉLECTRIQUE

POUR LES CONNEXIONS DU BRULEUR  
SE RÉFÉRER AUX INSTRUCTIONS ET  
ÉTIQUETTES DU BRULEUR



BRANCHEMENT EN USINE  
24VAC BRANCHEMENT SUR LE TERRAIN  
120VAC BRANCHEMENT SUR LE TERRAIN

\* POUR LES AJUSTEMENTS, SE RÉFÉRER À LA CHARTRE DES COMMUTATEURS - COUPER L'ALIM. ÉLECT. AVANT DE FAIRE DES MODIF.

NOTE 1: Aucun courant dispo. au terminal HUM dans cette configuration.

NOTE 2: Se référer à la section thermostat. Retirer le cavalier entre DH et R pour le mode déshumidification.

NOTE 3: La DEL6 rouge allume lorsque la haute limite est ouverte.

NOTE 4: La DEL7 verte donne une lecture de PCM. Chaque clignotement équivaut à 100 PCM.

NOTE 5: Les DEL verte au dessus de Y1, Y/Y2, G, O, et W vont s'allumer avec les signaux 24V du thermostat.

NOTE 6: La DEL verte au dessus de DH va s'allumer à l'absence de signal 24VAC.

NOTE 7: Utiliser seulement du fil de cuivre.

NOTE 8: L'inductance est requis pour le moteur 1 hp seulement.

NOTE 9: L'antidépoteur du thermostat doit être réglé à - 0,20 amp.