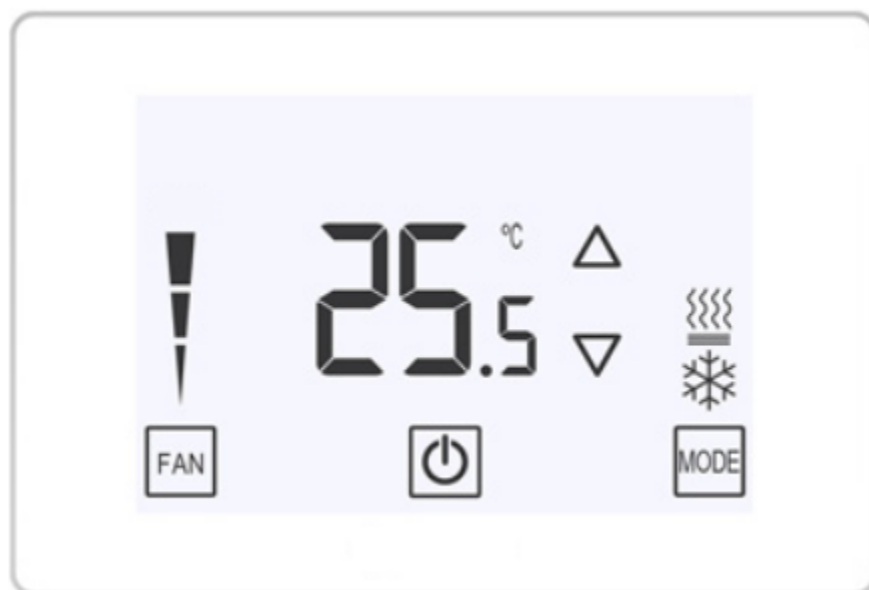


# GUIDE D'INSTALLATION ET MANUEL DU PROPRIÉTAIRE

## Thermostat Communicant



**Modèle : R02P034**



**SI LES INSTRUCTIONS NE SONT PAS LUES ET SUIVIES CORRECTEMENT AVANT L'INSTALLATION OU L'UTILISATION DE CE CONTRÔLE, CELA POURRAIT CAUSER DES BLESSURES ET/OU DES DOMMAGES CORPORELS.**

## **SURVOL DU PRODUIT**

Le R02P034 est notre thermostat le plus puissant à ce jour. Contrôlez votre système de confort domestique via une interface d'affichage à DEL et écran tactile. Ajustez la température désirée dans une large plage entre 41 °F et 95 °F.

Le système fonctionne sous l'architecture ClimateTalk<sup>MC</sup> 24 VAC; alimenté par gaz, électricité, thermopompe, et air climatisé centrale. Avec des options intelligentes telles que la configuration automatique, le changement de mode automatique, et les diagnostics avancés, prenez l'approche non interventionniste en laissant le thermostat faire le travail. Des fonctionnalités supplémentaires incluent le contrôle d'humidité, le contrôle de la déshumidification, et l'indication du remplacement du filtre.

Le R02P034 est l'ensemble complet en contrôle de système CVC.

### **! AVERTISSEMENT**

L'installation du thermostat et tous les composants du système de contrôle doivent être conformes aux dispositions relatives aux circuits de Classe II du Code national de l'électricité/CEC.

### **! AVERTISSEMENT**

Pour prévenir les chocs électriques et les dommages à l'équipement, coupez l'alimentation électrique du système au panneau principal de fusibles ou de disjoncteurs jusqu'à ce que l'installation soit terminée.

### **ATTENTION: AVIS SUR LE MERCURE**

Ce produit ne contient pas de mercure. Il peut toutefois remplacer un produit qui en contient. Le mercure et les produits contenant du mercure ne doivent pas être jetés dans les ordures ménagères. Ne touchez pas au mercure déversé. Mettez des gants non absorbants pour ramasser le mercure, placez-le ensuite dans un contenant étanche. Pour jeter correctement un produit contenant du mercure ou un contenant scellé qui en renferme, placez-le dans un contenant d'expédition approprié. Consultez le site [www.switchthestat.ca](http://www.switchthestat.ca) afin de connaître les endroits où vous pouvez envoyer le produit contenant du mercure.

# Table des matières

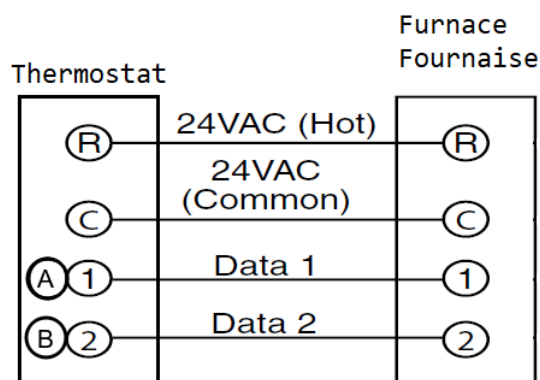
<b>1</b>	<b>Installation</b>	<b>4</b>
1.1	Branchement .....	4
1.2	Installation du thermostat .....	4
<b>2</b>	<b>Fonctionnement</b>	<b>6</b>
2.1	Affichage et contrôles .....	6
2.2	Modes du système .....	7
2.3	Réglage de l'horloge .....	7
2.4	Réglage de l'horaire .....	7
2.5	Alarmes .....	8
<b>3</b>	<b>Réglages du thermostat</b>	<b>9</b>
<b>4</b>	<b>Menu des équipements</b>	<b>10</b>

# 1 Installation

*Ce livret contient des instructions d'installation et des informations à propos du thermostat seulement. Des instructions séparées sont fournies pour la fournaise et l'unité de climatisation ou la thermopompe.*

## 1.1 Branchement

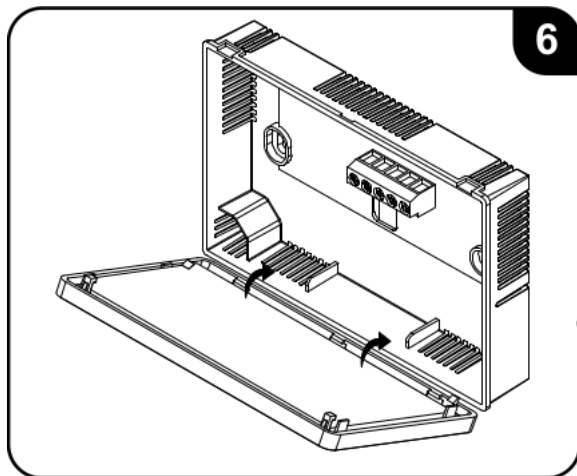
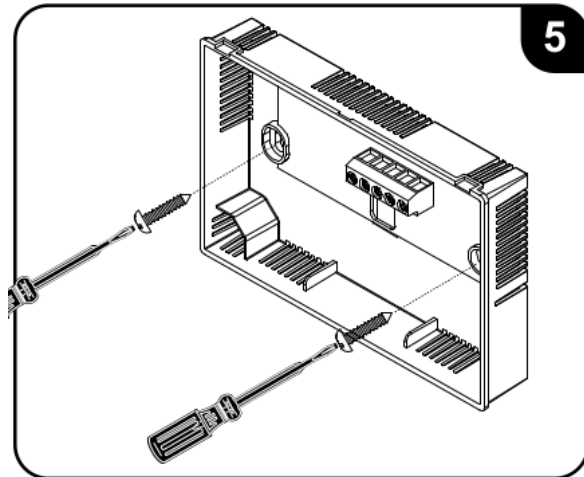
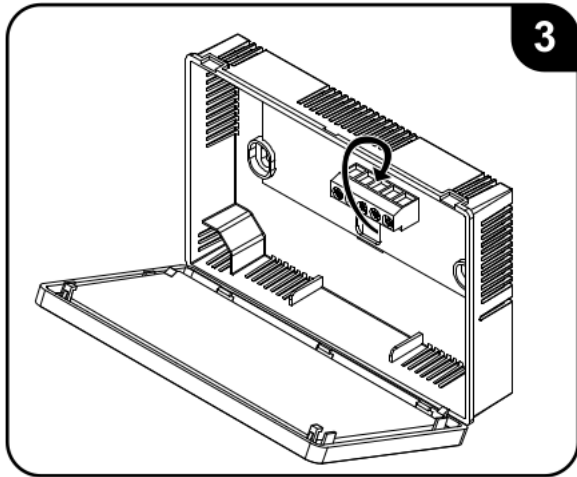
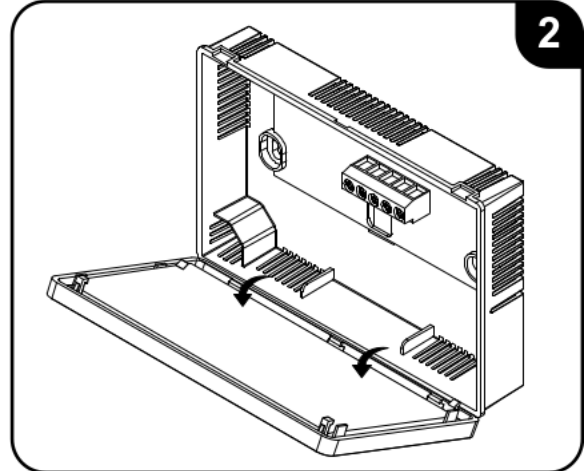
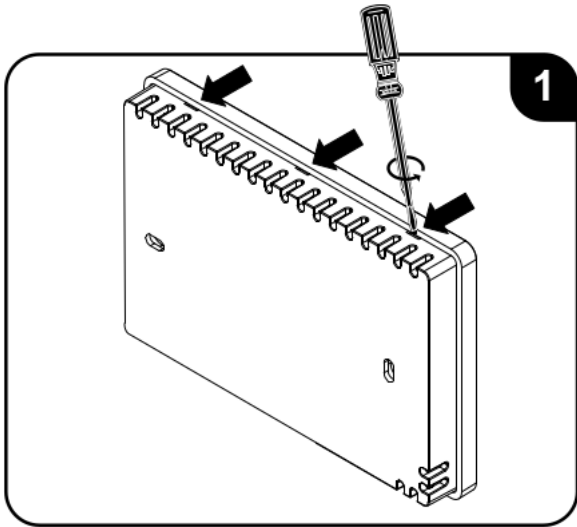
Chaque appareil d'un système communicant utilise quatre fils (R, C, 1, 2). Chacun de ces fils doivent être branchés correctement. La longueur maximale du filage du thermostat à la fournaise est de 100 pieds.



## 1.2 Installation du thermostat

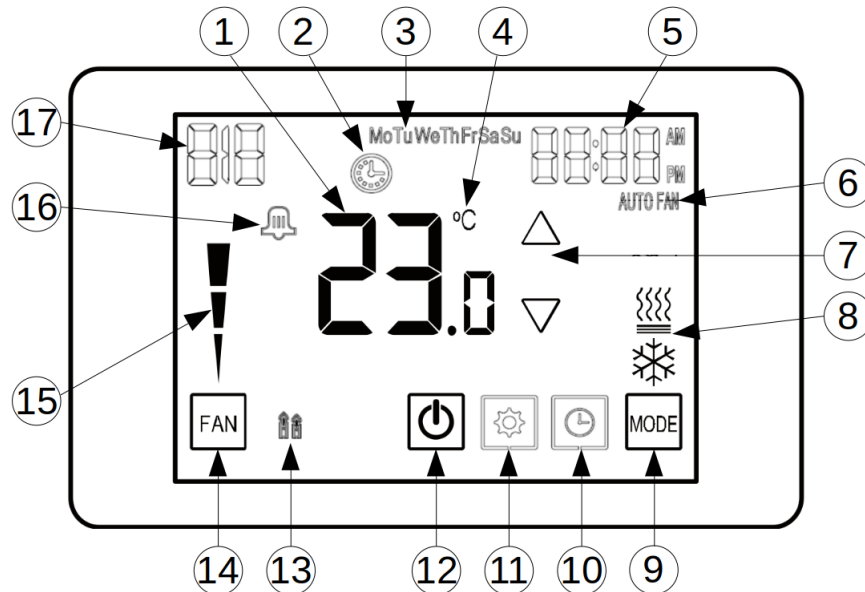
Le thermostat devrait être placé où la température est représentative des conditions générales de la pièce, loin de courants d'air chauds ou froids, de chaleur radiante et de la lumière directe du soleil.

1. À l'aide d'un tournevis, séparer délicatement le haut du thermostat thermostat de sa base.
2. Faire pivoter la base et la détacher du thermostat.
3. Brancher les fils au bornier de la base.
4. Cacher l'excès de fils dans le mur et boucher le trou avec un matériel résistant aux flammes (tel qu'une isolation en fibre de verre) pour éviter que des courants d'air affectent la performance du thermostat.
5. Fixer la base au mur à l'aide des deux vis fournies. La mise à niveau est pour l'apparence seulement et n'affectera pas le fonctionnement.
6. Remettre délicatement le thermostat en place sur sa base, en commençant par le bas.



## 2 Fonctionnement


### 2.1 Affichage et contrôles



1. Affichage de la température
2. Thermostat en attente
3. Jour de la semaine
4. Unité de température
5. Affichage de l'horloge (ou valeur de réglage)
6. Mode de ventilation continue
7. Boutons d'ajustement
8. Mode de fonctionnement
9. Bouton pour le choix du mode d'opération
10. Bouton pour le réglage de l'horloge
11. Bouton pour accéder aux réglages
12. Bouton d'activation du système (On/Off)
13. Affichage de chauffage auxiliaire
14. Bouton pour le choix du mode de ventilation
15. Indicateur du niveau de modulation
16. Indicateur d'erreur ou d'alarme
17. Affichage de l'humidité, de la température extérieure ou d'alarme


## 2.2 Modes du système

### On/Off

Le bouton  permet d'arrêter complètement le système. À l'arrêt, aucune demande de chauffage, climatisation ou ventilation ne sera envoyée au système.


Ce bouton permet également de quitter tout menu de réglages.


### Modes de ventilation



En appuyant sur , le mode de ventilation basculera entre *continue* et *automatique*.


Lorsque le thermostat affiche AUTO FAN, la ventilation fonctionnera uniquement lorsqu'il y aura une demande de chauffage ou de climatisation. Autrement, la ventilation fonctionnera de manière continue.



### Modes d'opération

Le mode d'opération peut être sélectionné en appuyant sur .

**Chauffage** (): Chauffage en utilisant la source de chaleur principale (thermopompe si installée, ou fournaise).

**Chauffage auxiliaire** ( et ): Chauffage en utilisant la source auxiliaire (fournaise). Ce mode est disponible uniquement lorsqu'une thermopompe est installée.

**Climatisation** (): Le mode climatisation est disponible seulement lorsqu'une thermopompe ou une unité de climatisation est installée.

**Auto** ( and ): Le thermostat va basculer automatiquement entre les modes de chauffage et de climatisation.

Lorsqu'une demande est présente pour le mode sélectionné, l'icône correspondante va clignoter et le thermostat enverra une demande d'opération au système.



## 2.3 Réglage de l'horloge

Pour ajuster l'heure et le jour, appuyer sur . Clock sera affiché. Utiliser  et  pour ajuster la valeur clignotante. Appuyer sur  pour sélectionner les heures, les minutes et le jour.

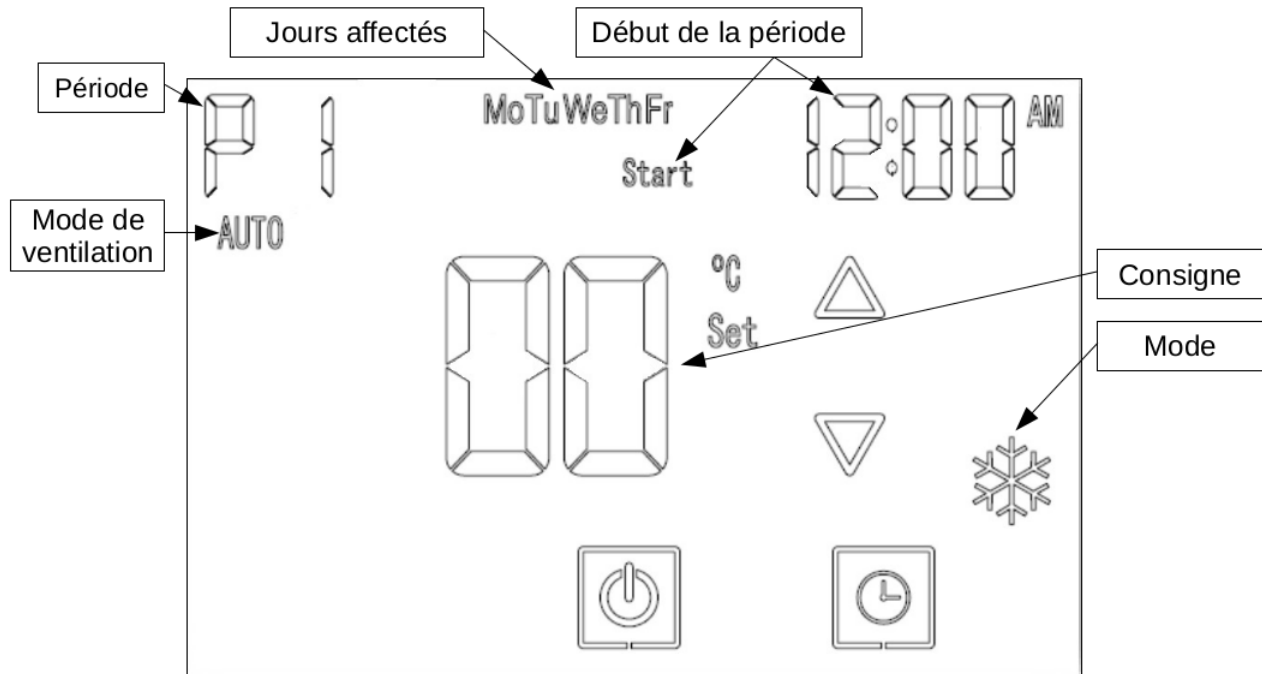
Une fois terminé, appuyer sur  pour revenir à l'affichage principale.


## 2.4 Réglage de l'horaire

Par défaut, le mode horaire est désactivé. Se référer à la section 3 pour sélectionner le type d'horaire désiré.

Lorsque l'horaire est activé, appuyer sur  pour atteindre la configuration de l'horloge (voir section 2.3). Utiliser le bouton  pour passer les paramètres d'horloge et atteindre les

paramètres de l'horaire.




Start s'affiche pour indiquer que l'heure de début de la période doit être configurée. Utiliser  $\triangle$  et  $\nabla$  pour ajuster le paramètre clignotant, et utiliser  pour passer au prochain, suivant cet ordre:

1. Heure de début de la période
2. Minutes de début de la période
3. Mode d'opération durant la période
4. Mode de ventilation
5. Modulation (inutilisée)
6. Point de consigne

Le curseur clignotant passera sur chacun de ces paramètres, pour chaque période, et pour chaque groupe de jours.

Lorsque l'horaire est réglée, appuyer sur  à l'écran principale pour activer le mode horaire.

## 2.5 Alarmes

Le thermostat affichera  lorsqu'une alarme est levée. Le code d'alarme apparaîtra dans le coin supérieur gauche du thermostat.

Code affiché	Description	Action
FIL	Rappel de nettoyage du filtre à air	Nettoyer ou remplacer le filtre, et réinitialiser le paramètre de compteur pour le filtre (P41)
F1	Capteur de température défectueux	Remplacer le thermostat
EE	Erreur de communication	Vérifier les appareils et le branchement



### 3 Réglages du thermostat

Pour atteindre le menu des réglages, appuyer sur .


Utiliser  et  pour ajuster la valeur du paramètre.



Utiliser  pour naviguer au prochain paramètre et  pour naviguer au paramètre précédent.


Utiliser  pour quitter le menu des réglages.

Item	Description	Plage	Défaut	Note
P1	Ajustement de température	-6 à 6°C / -12 à 12°F	0°C / 0°F	
P2	Consigne min.	5 à 35°C / 41 à 95°F	10°C / 50°F	Climatisation
P3	Consigne max.	5 à 35°C / 41 à 95°F	30°C / 86°F	Chauffage
P22	Ratio ventilation continue	30 à 70%	30%	
P30	Signal sonore	0 / 1	1	0: Désactivé 1: Activé
P40	Compteur filtre à air	0 - 999 heures	-	Lecture seule
P41	RAZ compteur filtre à air	0 / 1	0	0: Ne pas réinitialiser 1: Réinitialiser
P42	Rappel pour filtre à air	0 - 999 heures	0	0: Inactif
P49	Basculement chauff./clim.	0 à 10°C / 0 à 20°F	2.0°C / 4.0°F	Mode auto seulement
100	Rétro-éclairage	0 / 1	1	0: Toujours 1: Diminué au repos
102	Luminosité diminuée	0 à 90%	10%	
105	Luminosité	50 à 100%	100%	
107	Programme horaire	0 - 4	0	0: Inactif 1: 1 jour 2: 5+2 jours 3: 5+1+1 jours 4: 7 jours
108	Périodes par jour	0 / 1	1	0: 2 périodes 1: 4 périodes
109	Format de l'heure	0 / 1	0	0: 12h 1: 24h
122	Vitesse modulation clim.	0 - 100 sec.	3 sec.	
123	Vitesse modulation chauff.	0 - 100 sec.	3 sec.	
124	Point de basculement	-30 à 15°C / -22 à 59°F	-20°C / -4°F	
125	Diff. temp. chauff. aux.	-1 à -4°C / -1 à -7°F	-1.5°C / -2°F	
187	Affichage humidité ou temp. extérieure	0 / 1	1	0: Non 1: Oui
191	Sélection de l'affichage (187)	0 / 1	0	0: Humidité 1: Température extérieure
194	Écart d'humidité	2 à 20%	5%	
195	Ajustement d'humidité	-9 à 9%	0%	
197	Consigne d'humidité	20 à 100%	45%	
199	Unité de température	0 / 1	1	0: °F 1: °C
200	Réinitialisation d'usine	0 / 1	0	0: Ne pas réinitialiser 1: Réinitialiser

## 4 Menu des équipements

De l'information et des paramètres d'opération de l'équipement peuvent être atteints en appuyant longuement sur .

Utiliser  et  pour sélectionner l'item du menu, ou pour modifier la valeur du paramètre.

Utiliser  pour confirmer la sélection.

Utiliser  pour retourner au menu supérieur.

Utiliser  pour quitter et retourner à l'affichage principale.

En entrant dans ce menu, l'équipement à atteindre doit être sélectionné.

Affichage	Description
F	Fournaise
HP, AC ou E	Carte d'interface

Chaque menu d'équipement contient des sous-menus divisant l'information en catégories. Chaque appareils offre différents sous-menus et différents paramètres. Les sous-menus et les informations fournies sont représentées dans les tableaux suivants.

Un **X** dans les tableaux suivantes représente un caractère alpha-numérique. Pour plus d'information sur chaque item, se référer au manuel de l'appareil correspondant.

---

### Menus de la fournaise au gaz Chinook

Menus principaux		
Code	Menu	Description
S1 <sub>1</sub> , S2 <sub>2</sub>	<b>Status (État)</b>	Affiche les informations de l'équipement
2 <sub>3</sub>	<b>2 Week History (Historique 2 semaines)</b>	Affiche l'information d'opération des 2 dernières semaines
L1 <sub>4</sub>	<b>Life History (Historique de vie)</b>	Affiche l'information d'opération complète
FA <sub>5</sub>	<b>Fault History (Historique d'erreurs)</b>	Affiche l'information sur les 6 dernières erreurs
IF <sub>6</sub>	<b>Unit Info (Info. sur l'unité)</b>	Affiche les numéros de modèle et de série
SE <sub>7</sub>	<b>Setup (Configuration)</b>	Paramètres ajustables

ST1 - État 1			
Code	Paramètre	Indications	Remarques
R <sub>1</sub>	Main Limit	Closed (fermé) , Open (ouvert)	Limite principale
r <sub>2</sub>	MRLC Input	Closed (fermé) , Open (ouvert)	Limite de réinit. principale
HA <sub>3</sub>	HALC Input	Closed (fermé) , Open (ouvert)	Limite d'aide au chauffage
l <sub>d</sub> <sub>4</sub>	IDM Output	Off (arrêt) , Lo (bas) , Hi (haut)	État de l'inducteur
FU <sub>5</sub>	Furn Lo Pr Sw	Closed (fermé) , Open (ouvert)	État inter. basse pression
FU <sub>6</sub>	Furn Hi Pr Sw	Closed (fermé) , Open (ouvert)	État inter. haute pression
GA <sub>7</sub>	Gas VLV Prcnt	XXX % , Off (arrêt)	% ouverture valve à gaz
GA <sub>8</sub>	Gas VLV Relay	Lo (bas) , Hi (haut) , On , Off	État de la valve à gaz
FL <sub>9</sub>	Flame	Off (arrêt) , Marginal (marginale) , Good (bonne) , Unexpected (imprévue)	État du détecteur de flamme
bl <sub>0</sub>	Blower CFM	CFM XXXX	Débit d'air du ventilateur

St <sub>2</sub> - État 2			
Code	Paramètre	Indications	Remarques
dE <sub>1</sub>	Mode	Mod Heat (chauffage moy.) , Lo Heat (chauffage faible) , Hi Heat (chauffage élevé) , AC1 , AC2 , Fan , HP1 , HP2 , Off (arrêt)	Mode de fonctionnement du système
o <sub>2</sub>	Motor Mfgr	Regblt , Emerson	Fabricant du moteur ventilateur
rP <sub>3</sub>	Motor RPM	RPM	Régime (tr/min) du moteur ventilateur
R <sub>4</sub>	Maximum CFM	CFM XXXX	Débit d'air max. du ventilateur
bl <sub>5</sub>	Blower CFM	XXX	Débit d'air du ventilateur
Ho <sub>6</sub>	HUM Output	On (marche) , Off (arrêt)	État du relais pour humidificateur
Eo <sub>7</sub>	EAC Output	On (marche) , Off (arrêt)	Relais pour purificateur d'air élec.

Z <sub>3</sub> - Historique 2 semaines			
Code	Paramètre	Indications	Remarques
o <sub>1</sub>	2wk Mod HT Hrs	XXX	Heures de fonctionnement modulation (2 sem.)
o <sub>2</sub>	2wk Mod HT Cycls	XXXX	Cycles de fonctionnement modulation (2 sem.)
bl <sub>3</sub>	2wk Blower Hrs	XXX	Heures de fonctionnement ventilateur (2 sem.)
bl <sub>4</sub>	2wk Blower Cycles	XXXX	Cycles de fonctionnement ventilateur (2 sem.)

L <sub>4</sub> - Historique de vie			
Code	Paramètre	Indications	Remarques
t <sub>o</sub> <sub>1</sub>	Total Days Pwr	XXXX	Total de jours que l'unité a été sous tension
o <sub>2</sub>	Mod HT Hrs	XXX	Heures de fonctionnement modulation
o <sub>3</sub>	Mod HT Cycls	XXXX	Cycles de fonctionnement modulation
bl <sub>4</sub>	2wk Blower Hrs	XXX	Heures de fonctionnement ventilateur
bl <sub>5</sub>	2wk Blower Cycles	XXXX	Cycles de fonctionnement ventilateur

FA <sub>5</sub> - Fault History (Historique des erreurs)		
Code d'erreur	Survenue	Remarques
XXX	Days XX	Affiche jusqu'à 6 erreurs ; Days indique combien de jours sont écoulés depuis l'erreur
Clear Faults (CF <sub>x</sub> )	0 (non) , 1 (yes)	Efface l'historique d'erreurs

<b>IF<sub>6</sub> - Renseignements sur l'unité</b>			
<b>Code</b>	<b>Paramètre</b>	<b>Indications</b>	<b>Remarques</b>
n <sub>0</sub>	Model Number	XXXX-XXXXXXXXXXXXXXXXXX	Numéro de modèle de l'unité
S <sub>n2</sub>	Serial Number	XXXXXXXXXXXXXXXXXXXXXX	Numéro de série de l'unité
S <sub>03</sub>	Software Vers	XXXXXX	Version du contrôle

<b>SE<sub>1</sub> - Configuration</b>			
<b>Code</b>	<b>Paramètre</b>	<b>Indications</b>	<b>Remarques</b>
HE <sub>1</sub>	Heat Rise Adjust	55F, 65F	Ajustement de l'élévation de température
I <sub>2</sub>	Min Heat Adj %	-15, -7, 0, 7, 15	Ajustement du débit d'air à basse température
R <sub>3</sub>	Max Heat Adj %	-15, -7, 0, 7, 15	Ajustement du débit d'air à haute température
FI <sub>4</sub>	Fixed Fire Rate	Off - 100%	Chauffage à niveau fixe
rE <sub>5</sub>	Reset All Dflts	0 (non) , 1 (oui)	Réinitialisation des paramètres de la fournaise

## Menus de la fournaise électrique Suprême

<b>SE<sub>1</sub> - État</b>			
<b>Code</b>	<b>Paramètre</b>	<b>Indications</b>	<b>Remarques</b>
CF <sub>1</sub>	CFM	XXXX CFM	Débit d'air actuel
C <sub>2</sub>	CMD	XXX %	% d'éléments électriques actifs
VE <sub>3</sub>	Version	X_X_X	Version du logiciel

<b>FA<sub>2</sub> - Ventilation</b>			
<b>Code</b>	<b>Paramètre</b>	<b>Indications</b>	<b>Remarques</b>
Co <sub>1</sub>	Cont Fan Ratio	0-100, FC*	% débit d'air en ventilation continue
rl <sub>2</sub>	Rise	20-80, FC*	Élévation de température (°F)

<b>AU<sub>3</sub> - Autorelève</b>			
<b>Code</b>	<b>Paramètre</b>	<b>Indications</b>	<b>Remarques</b>
En <sub>1</sub>	Enabled	0 (non) , 1 (oui)	Si l'autorelève est activée
dE <sub>2</sub>	Mode	Normal, Fusion	Mode d'autorelève
tt <sub>3</sub>	Wait Time	0-120, FC*	Temps d'attente avant l'autorelève (min)
UP <sub>4</sub>	Update Delay	0-30, FC*	Temps avant mise à jour de l'autorelève (sec)
SE <sub>5</sub>	Set PT Offset	0.0-3.5, FC*	Écart min. du point de consigne pour l'autorelève (°F)
Lo <sub>6</sub>	Lockout temp	-20-20, FC*	Température d'arrêt de la fournaise (°F)
rl <sub>7</sub>	Rise	20-80, FC*	Élévation de température (°F) pour l'autorelève

<b>SY<sub>4</sub> - Système</b>			
<b>Code</b>	<b>Paramètre</b>	<b>Indications</b>	<b>Remarques</b>
od <sub>1</sub>	AC/HP ON Delay	005-120, FC*	Délai vent. après démarrage de l'unité ext. (sec.)
fd <sub>2</sub>	AC/HP OFF Delay	005-240, FC*	Délai vent. après arrêt de l'unité ext. (sec.)
rp <sub>3</sub>	Ratio Max Pwr	20-100, FC*	% de la puissance maximale de la fournaise
du <sub>4</sub>	Dual Heat	NOR, HP, DOUB	Option chauffage double

<b>RE<sub>5</sub> - Réinitialisation</b>			
<b>Code</b>	<b>Paramètre</b>	<b>Indications</b>	<b>Remarques</b>
FA <sub>1</sub>	Factory Values	0 (non) , 1 (oui)	Réinit. param. fournaise aux valeurs d'usine

\* Les valeurs **FC** seront affichées si une configuration plus précise a été entrée au contrôle de la fournaise (se référer au manuel de la fournaise Suprême).

## Menus de la carte d'interface (Alizé)

<b>5t<sub>1</sub> - État</b>			
<b>Code</b>	<b>Paramètre</b>	<b>Indications</b>	<b>Remarques</b>
Co <sub>1</sub>	Comp Speed	XX Hz	Fréquence du compresseur
FA <sub>2</sub>	Fan Speed	XXX RPM	Vitesse ventilateur extérieur
Co <sub>3</sub>	Coil Temp	XX dF	Température du serpentín intérieur (°F)
tU <sub>4</sub>	Tube Temp	XX dF	Température du serpentín extérieur (°F)
Co <sub>5</sub>	Comp Temp	XX dF	Température de décharge du compresseur (°F)
o <sub>6</sub>	Model	XXXXX	Modèle unité extérieure
uE <sub>7</sub>	Version	XX_XX_XX	Version du logiciel de la carte d'interface

<b>6t<sub>2</sub> - CFM/TON (Débit d'air)</b>			
<b>Code</b>	<b>Paramètre</b>	<b>Indications</b>	<b>Remarques</b>
HE <sub>1</sub>	Heat CFM/TON	250-750	PCM/tonne en chauffage
Co <sub>2</sub>	Cool CFM/TON	250-750	PCM/tonne en climatisation
dr <sub>3</sub>	Dry CFM/TON	250-750	PCM/tonne en déshumidification

<b>dE<sub>3</sub> - Dégivrage</b>			
<b>Code</b>	<b>Paramètre</b>	<b>Indications</b>	<b>Remarques</b>
dE <sub>1</sub>	Defrost Fan %	0-100	% débit d'air pendant le dégivrage
dE <sub>2</sub>	Defrost Heat	0 (non) , 1 (oui)	Active le chauffage auxiliaire durant le dégivrage. Si oui, l'option <b>Defrost Fan %</b> sera le % de chauffage de la fournaise.
Fo <sub>3</sub>	Force Cycle %	0 (non) , 1 (oui)	Forcer le dégivrage

<b>Er<sub>4</sub> - ERV/HRV</b>			
<b>Code</b>	<b>Paramètre</b>	<b>Indications</b>	<b>Remarques</b>
FA <sub>1</sub>	Fan %	20-55	Vitesse ventilation pour ERV/HRV

<b>5y<sub>5</sub> - Display</b>			
<b>Code</b>	<b>Paramètre</b>	<b>Indications</b>	<b>Remarques</b>
tE <sub>1</sub>	Temp adj.	-5-5	Ajustement temp. extérieure (°C)
Pr <sub>2</sub>	Priorité	Cool, DH	Priorité sur clim. ou déhum.
SU <sub>3</sub>	Surclimatisation permise	0-3	Pour demandes de déhum. (°C)
tE <sub>4</sub>	Test maximum	Off, Fan, Cool, Heat	Opération max. pour 60 minutes

<b>rE<sub>6</sub> - Réinitialisation</b>			
<b>Code</b>	<b>Paramètre</b>	<b>Indications</b>	<b>Remarques</b>
FA <sub>1</sub>	Factory Values	0 (non) , 1 (oui)	Réinitialisation des paramètres aux valeurs d'usine